

KTM POWERPARTS **INFORMATION**

TANK BAG



61412919000
61612919000

10.2016
3.213.581



KTM Sportmotorcycle GmbH
5230 Mattighofen, Austria
www.ktm.com



3 DEUTSCH

Wir freuen uns, dass Sie sich für dieses Produkt entschieden haben.

Unser hochwertiges Qualitätsprodukt ist rennerprobt und wurde speziell für sportliche Herausforderungen entwickelt. Eine korrekte Montage des Produktes ist unerlässlich, um ein Maximum an Sicherheit und Funktionalität gewährleisten zu können. Bitte befolgen Sie daher die Montageanleitung oder wenden Sie sich an Ihren autorisierten Fachhändler.

Für falsche Montage oder Verwendung dieses Produktes kann der (Quasi-)Hersteller bzw. Lieferant nicht zur Verantwortung gezogen werden.
Vielen Dank.

5 ENGLISH

Thank you for choosing this product.

Our high quality product has been tested under racing conditions and was developed specifically for use in sports activities. Correct installation of the product is essential to ensure that a maximum degree of safety and functionality is achieved. Therefore, please follow the installation instructions or contact your authorized dealer.

The (quasi) manufacturer or supplier cannot be held responsible for products that are incorrectly mounted or inappropriately used.
Thank you.

7 ITALIANO

Grazie per aver scelto questo prodotto.

Questo nostro prodotto di pregiata qualità è collaudato nelle competizioni ed è stato sviluppato specificamente per gare sportive. Il montaggio corretto del prodotto è fondamentale per garantirne la massima sicurezza e funzionalità. Rispetti quindi le istruzioni di montaggio o rivolgerti al proprio concessionario autorizzato.

Il produttore (detentore del marchio)/fornitore non può essere considerato responsabile per un montaggio o impiego errato del presente prodotto.
Vi ringraziamo per l'attenzione!

9 FRANÇAIS

Merci d'avoir porté votre choix sur ce produit.

Notre produit de haute qualité est éprouvé pour les compétitions et a été conçu spécialement pour un usage sportif. Un montage approprié du produit est indispensable pour garantir une sécurité et une fonctionnalité maximales du véhicule. C'est pourquoi nous vous invitons à suivre scrupuleusement le manuel de montage ou à vous adresser à votre revendeur agréé.

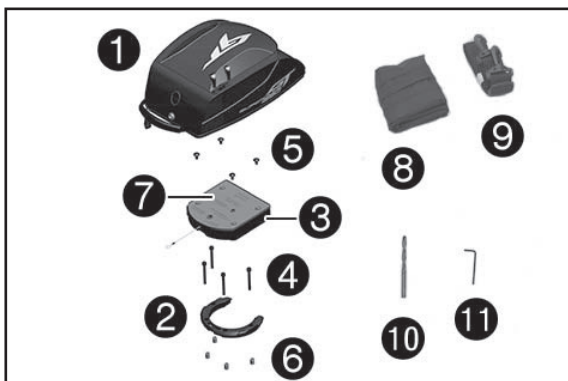
En cas de montage ou d'utilisation non conformes de ce produit, le (quasi) constructeur ou le fournisseur déclinent toute responsabilité.
Merci !

11 ESPAÑOL

Le agradecemos que se haya decidido por este producto.

Este producto de alta calidad está probado para la competición y se ha desarrollado específicamente para las exigencias de este deporte. Para poder garantizar los máximos niveles de seguridad y funcionalidad, es imprescindible que el producto se monte correctamente. Por este motivo, es muy importante que siga las instrucciones del manual de montaje o que se ponga en contacto con su concesionario autorizado.

El (cuasi) fabricante y el proveedor de este producto no se harán responsables del montaje y el uso incorrectos.
¡Muchas gracias!

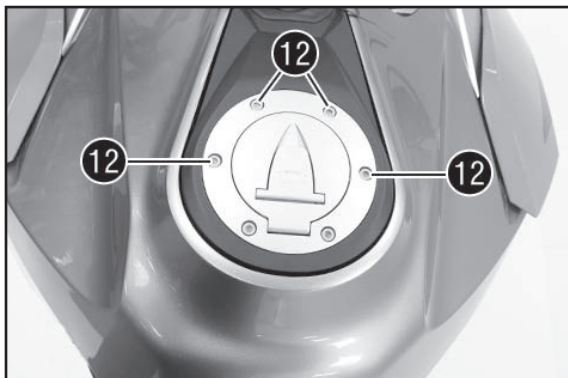


Lieferumfang

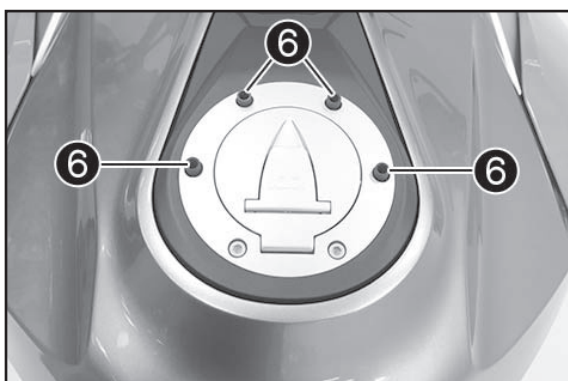
- 1x Tankrucksack ①
- 1x EVO Tankring ②
- 1x EVO Oberring ③
- 4x Zylinderschraube M5x45 ④
- 4x Linsenschraube M5x10 ⑤
- 4x Distanzbuchse ⑥
- 1x Bohrschablone ⑦
- 1x Regenüberzug ⑧
- 1x Tragegurt ⑨
- 1x Bohrer ⑩
- 1x Montagewerkzeug ⑪

Montage

- Schrauben ⑫ entfernen.

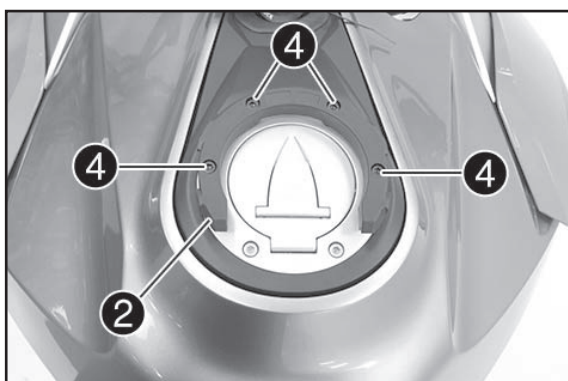


- Distanzbuchsen ⑥ (Lieferumfang) montieren.



- Tankring ② (Lieferumfang) positionieren.

- Schrauben ④ (Lieferumfang) montieren und mit 6 Nm festziehen.



- Innenliegende Textilabdeckung des Tankrucksacks ① (Lieferumfang) öffnen und vollständig von der Verstärkungsplatte entfernen.

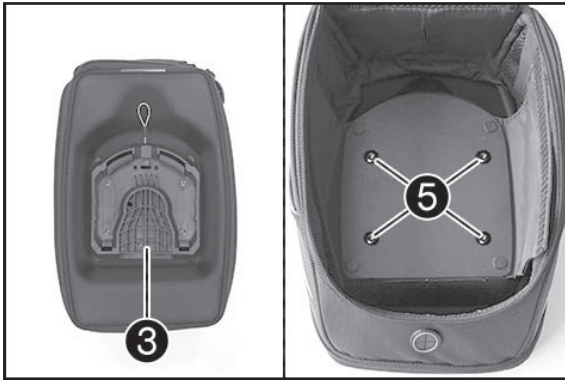
- Bohrschablone ⑦ (Lieferumfang) auf Außenseite positionieren.

- Montagelöcher ⑬ mit Bohrer ⑩ (Lieferumfang) bohren.

HINWEIS:

Durch die Öffnungen der Bohrschablone bohren und ein Holzstück auf der Gegenseite unterlegen.





- Oberring ③ (Lieferumfang) auf Außenseite positionieren.
- Schrauben ⑤ (Lieferumfang) von innen montieren und mit 3 Nm festziehen.
- Textilabdeckung mit Klettverschluß schließen.



- Zugleine des Oberrings am Pull-Riemen des Tankrucksacks befestigen.



- Tankrucksack von oben fest auf Tankring ② drücken bis ein deutlich hörbares Einrastgeräusch zu hören ist.

HINWEIS:

Prüfen Sie anschließend den festen Sitz des Tankrucksacks.

- Um den Tankrucksack zu lösen, einfach den Pull-Riemen ziehen.



⚠ ACHTUNG

Achten Sie stets darauf, dass die maximale Zuladung des Tankrucksacks von 3 Kg keinesfalls überschritten wird!

Die Höchstgeschwindigkeit mit Tankrucksack liegt bei 130 km/h!

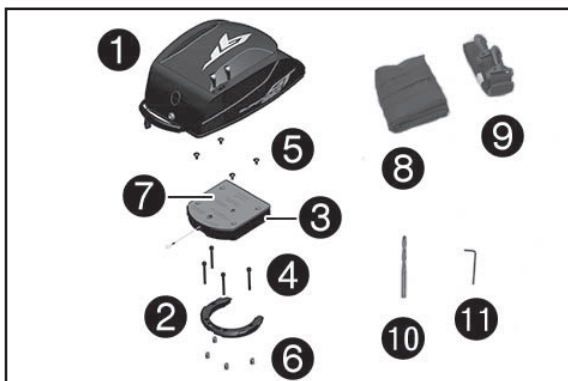
Prüfen Sie nach den ersten 50 km alle Verbindungen auf festen Sitz!

Pflegehinweis

Verwenden Sie zum Reinigen des Tankrucksacks warme Seifenlauge und ein weiches, sauberes Tuch. Für die Reißverschlüsse eignet sich Kernseife und eine weiche Bürste. Spülen Sie mit klarem Wasser nach. Benutzen Sie keine scharfen Reinigungsmittel und raue Putzutensilien. Schwergängige Reißverschlüsse können mit etwas Talkumpulver wieder gängig gemacht werden.

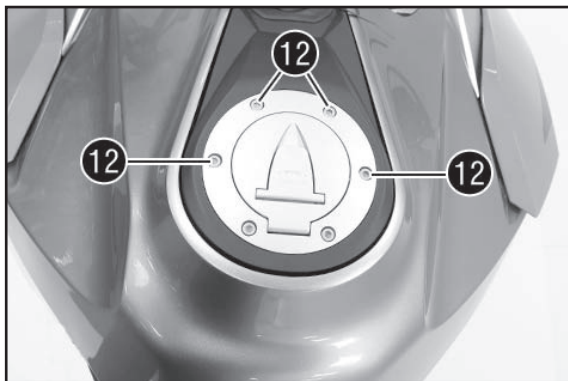
Information

Textilmaterialien können bei längerer und intensiver Sonneneinstrahlung leichten Farbveränderungen unterliegen und ausbleichen. Das lässt sich trotz der Verwendung höchster Textilqualität nicht vermeiden, weshalb KTM dafür keine Haftung übernimmt. Wir bitten um Verständnis.



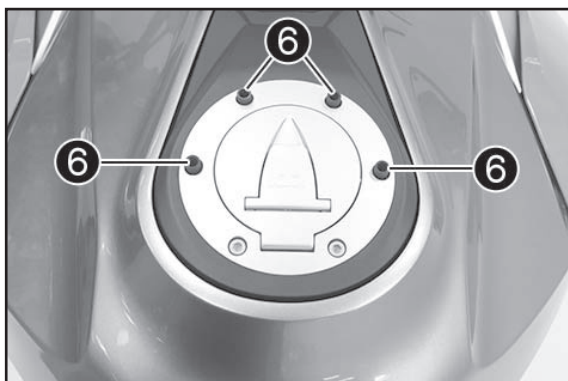
Scope of supply

- 1x EVO tank backpack ①
- 1x EVO tank ring ②
- 1x EVO upper ring ③
- 4x socket head cap screws M5x45 ④
- 4x round head screws M5x10 ⑤
- 4x spacers ⑥
- 1x drilling template ⑦
- 1x rain cover ⑧
- 1x carrying strap ⑨
- 1x drill bit ⑩
- 1x mounting tool ⑪

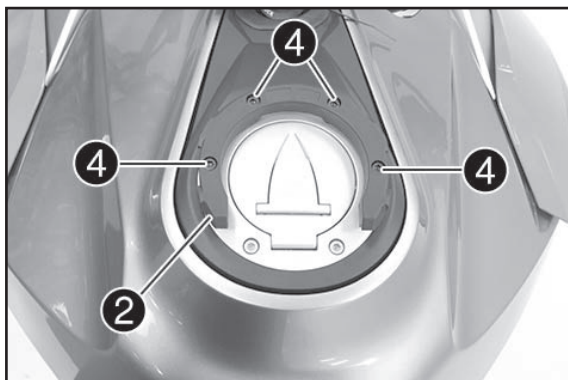


Assembly

- Remove screws ⑫.



- Mount spacers ⑥ (included).



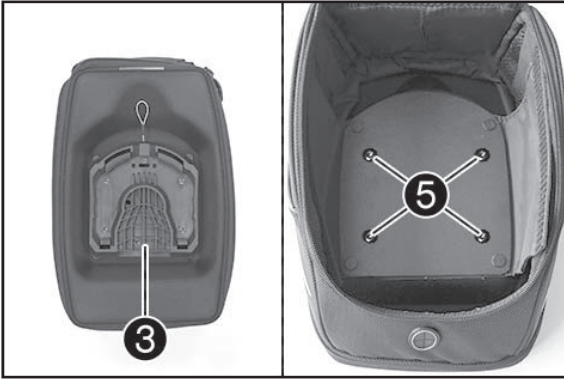
- Position tank ring ② (included).
- Mount screws ④ (included) and tighten to 6 Nm.



- Open the inside fabric cover of tank backpack ① (included) and remove completely from the reinforcement plate.
- Position drilling template ⑦ (included) on the outside.
- Drill mounting holes ⑬ with drill bit ⑩ (included).

NOTE:

Drill through the openings of the drilling template and place a wooden block on the opposite side.



- Position upper ring ③ (included) on the outside.
- Mount screws ⑤ (included) from the inside and tighten to 3 Nm.
- Close the textile cover with the Velcro strip.



- Attach the pull cord of the upper ring to the pull strap of the tank backpack.



- Push the tank backpack firmly onto the tank ring ② from above until it can clearly be heard to snap into place.

NOTE:

Then check to ensure that the tank backpack is firmly seated.

- To release the tank backpack, simply pull on the pull strap.



⚠ WARNING

Ensure that the maximum load never exceeds 3 kg of the tank backpack!

The maximum speed with a mounted tank backpack is 130 km/h!

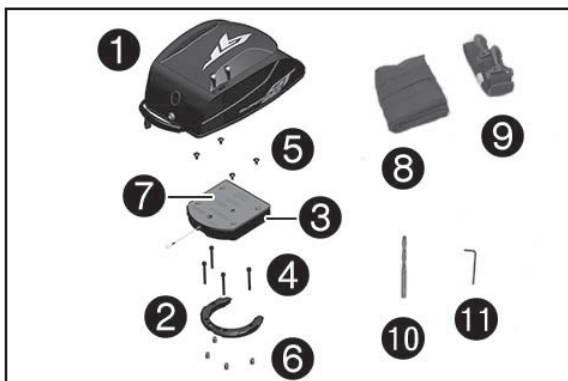
Check all connections for tightness of fit after the first 50 km!

Care instructions

To clean the tank backpack, use warm soapy water and a soft, clean cloth. Use plain soap and a soft brush for the zippers. Rinse with clear water. Do not use aggressive cleaning agents or abrasive cleaning implements. Stiff zippers can be loosened with talcum powder.

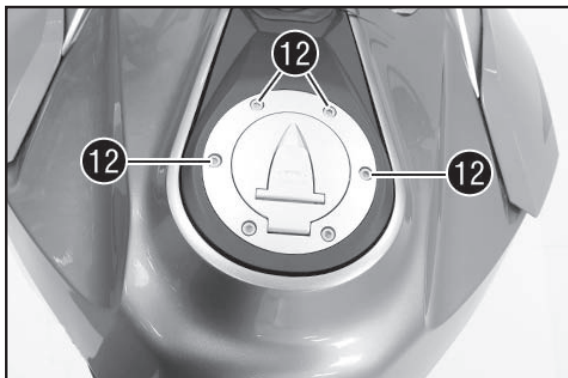
Information

Textile materials may undergo fading and minor changes in color if they are exposed to intense sunlight for lengthy periods. This effect is unavoidable despite the use of top-quality textiles, and KTM cannot take any responsibility for such changes. We apologize for any inconvenience.



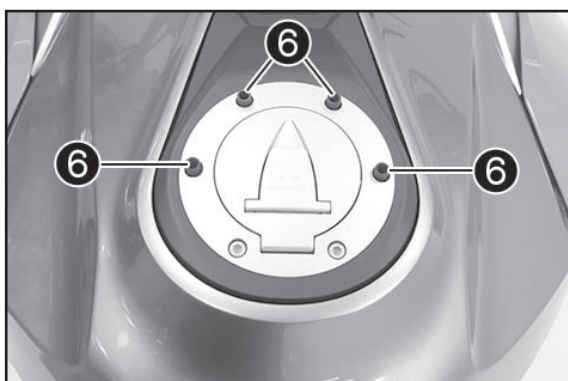
Materiale fornito

- N. 1 borsa da serbatoio EVO ①
- N. 1 anello da serbatoio EVO ②
- N. 1 anello superiore EVO ③
- N. 4 viti a testa cilindrica M5x45 ④
- N. 4 viti a testa bombata M5x10 ⑤
- N. 4 boccole distanziali ⑥
- N. 1 sagoma di foratura ⑦
- N. 1 rivestimento parapigioggia ⑧
- N. 1 cinghia tracolla ⑨
- N. 1 punta da trapano ⑩
- N. 1 utensile di montaggio ⑪

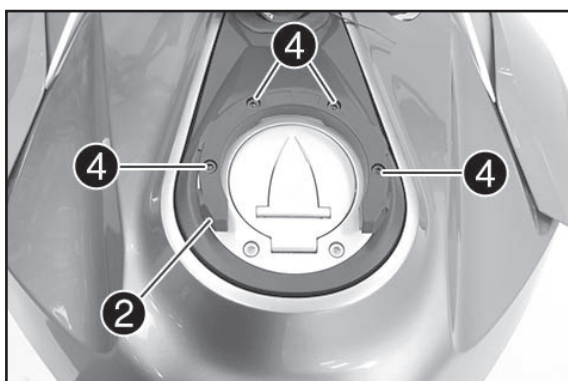


Montaggio

- Rimuovere le viti ⑫.



- Montare le boccole distanziali ⑥ (in dotazione).



- Posizionare l'anello da serbatoio ② (in dotazione).
- Montare le viti ④ (in dotazione) e serrarle a 6 Nm.

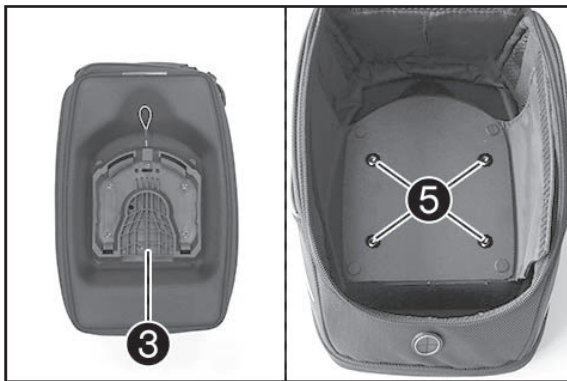


- Aprire la copertura in tessuto interna della borsa da serbatoio ① (in dotazione) e rimuoverla completamente dalla piastra di rinforzo.

- Posizionare la sagoma di foratura ⑦ (in dotazione) sul lato esterno.
- Realizzare i fori di montaggio ⑬ con la punta da trapano ⑩ (in dotazione).

NOTA:

Realizzare i fori attraverso le aperture della sagoma di foratura e porre sotto, sul lato opposto, un pezzo di legno.



- Posizionare l'anello superiore ❸ (in dotazione) sul lato esterno.

- Montare le viti ❺ (in dotazione) dall'interno e serrarle a 3 Nm.
- Chiudere la copertura in tessuto con la striscia velcrata.



- Fissare il cavetto dell'anello superiore alla cinghia della borsa da serbatoio.



- Dall'alto spingere la borsa da serbatoio sull'anello da serbatoio ❷ fino a sentire chiaramente il rumore di innesto.

NOTA:

Al termine controllare che la borsa da serbatoio risulti bene in sede.

- Per staccare la borsa da serbatoio, tirare semplicemente la cinghia.



⚠ ATTENZIONE

Non caricare mai oltre la sua capacità massima fissata a 3 kg per la borsa da serbatoio!

Se è stata montata la borsa da serbatoio, la velocità massima è di 130 km/h!

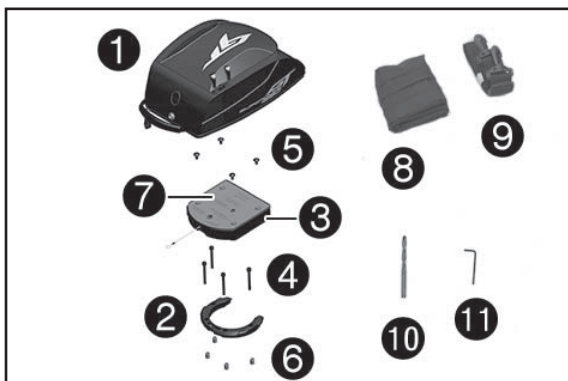
Dopo i primi 50 km controllare che tutti i collegamenti siano ben saldi!

Nota per la manutenzione

Per la pulizia della borsa da serbatoio utilizzare acqua saponata calda e un panno morbido e pulito.
 Per le cerniere utilizzare del sapone di Marsiglia e una spazzola a setole morbide. Risciacquare con acqua pulita.
 Non utilizzare detergenti aggressivi e utensili con superficie ruvida.
 Se dure, le cerniere possono essere sbloccate con del talco.

Informazioni

In caso di esposizione al sole prolungata e intensa, i tessuti tendono a subire una leggera alterazione del colore e a sbiadire. Nonostante l'utilizzo di materiali di elevata qualità, questo inconveniente non può essere evitato, pertanto KTM non offre alcuna garanzia a riguardo. Confidiamo nella vostra comprensione.

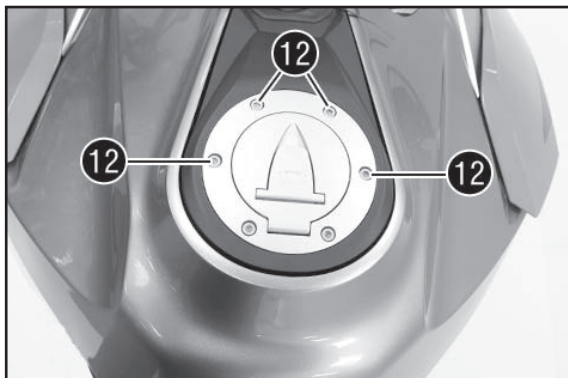


Contenu de la livraison

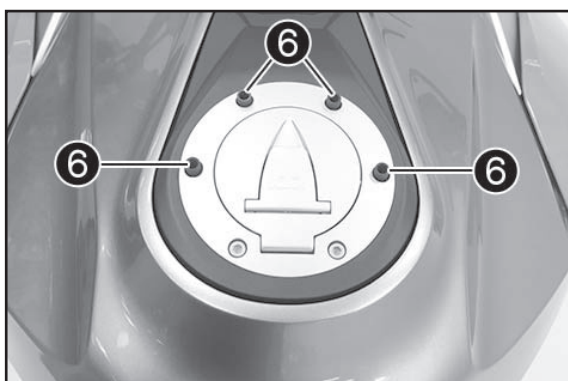
- 1x sacoche de réservoir EVO ❶
- 1x bague de réservoir EVO ❷
- 1x bague supérieure EVO ❸
- 4x vis à tête cylindrique M5x45 ❹
- 4x vis à tête bombée M5x10 ❺
- 4x entretoise ❻
- 1x gabarit de perçage ❼
- 1x housse de pluie ❸
- 1x bretelle ❾
- 1x foret ❿
- 1x outil de montage ⓫

Montage

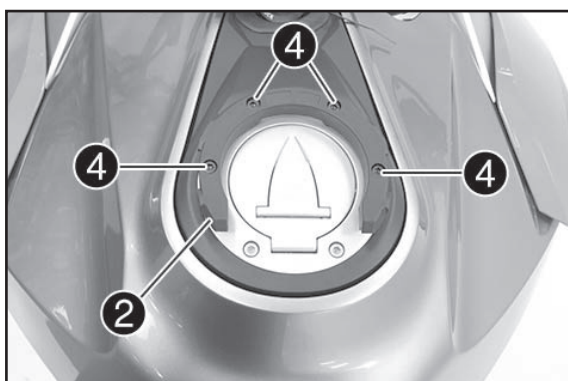
- Retirer les vis ❿.



- Monter les entretoises ❻ (contenu de la livraison).



- Mettre en place la bague de réservoir ❷ (contenu de la livraison).
- Insérer les vis ❹ (contenu de la livraison) et serrer à 6 Nm.



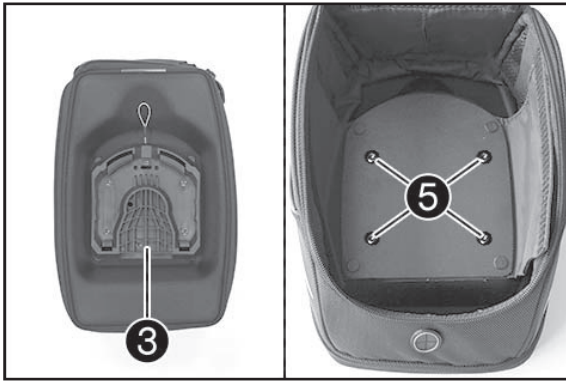
- Ouvrir la housse textile de la sacoche de réservoir ❶ (contenu de la livraison) et la retirer intégralement de la plaque de renfort.



- Placer le gabarit de perçage ❼ (contenu de la livraison) sur la face extérieure.
- Percer les trous de montage ❸ (contenu de la livraison) avec le foret ❿ (contenu de la livraison).

REMARQUE :

Percer dans le gabarit de perçage à travers les ouvertures, sans oublier de placer un morceau de bois de l'autre côté.



- Placer la bague supérieure ③ (contenu de la livraison) sur la face extérieure.
- Insérer les vis ⑤ (contenu de la livraison) par l'intérieur et serrer à 3 Nm.
- Fermer la housse textile avec l'attache Velcro.



- Fixer la cordelette de la bague supérieure sur la sangle de la sacoche de réservoir.



- Pousser la sacoche sur la bague de réservoir ②, par le haut, jusqu'à ce qu'un bruit d'enclenchement soit perceptible.

REMARQUE :
Vérifier ensuite la fixation de la sacoche.

- Pour dégager la sacoche de réservoir, tirer simplement sur la sangle.



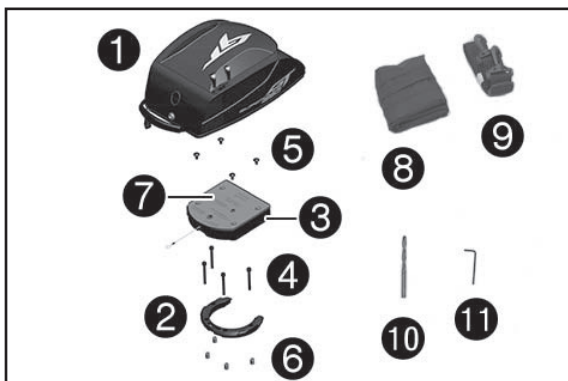
⚠ ATTENTION
Veiller à ne pas dépasser une charge de 3 kg de la sacoche!
La vitesse maximale de conduite avec la sacoche de réservoir est 130 km/h!
Au bout des 50 premiers km, vérifier le serrage de tous les assemblages!

Instructions d'entretien

Pour nettoyer la sacoche de réservoir, utiliser une solution savonneuse chaude et un chiffon doux et propre.
Pour les attaches, utiliser du savon mou et une brosse souple. Rincer à l'eau claire.
Ne pas utiliser de produit de nettoyage agressif et d'ustensiles à bords tranchants.
Faciliter l'ouverture des attaches grippées en y mettant un peu de talc.

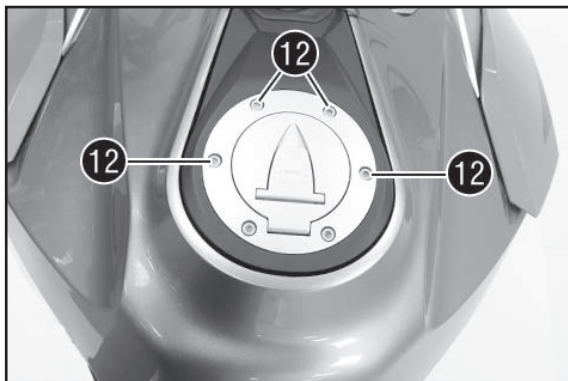
Information

En exposition prolongée et intensive au rayonnement solaire, les matériaux textiles ont tendance à perdre leurs couleurs et à blanchir. Un défaut auquel il est difficile de remédier, même avec des textiles de haute qualité et qui n'est donc pas couvert par la garantie KTM. Merci de votre compréhension.



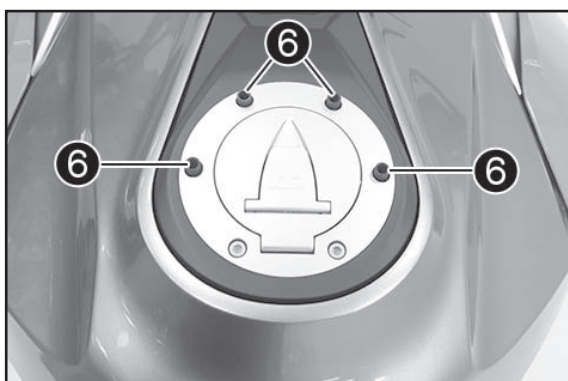
Volumen de suministro

- 1 bolsa sobredepósito EVO ❶
- 1 anillo para depósito ❷
- 1 anillo superior EVO ❸
- 4 tornillos cilíndricos M5x45 ❹
- 4 tornillos de cabeza de gota de sebo M5x10 ❺
- 4 casquillos distanciadores ❻
- 1 plantilla de taladrado ❼
- 1 funda protectora contra la lluvia ❸
- 1 tirante ❾
- 1 broca ❿
- 1 herramienta de montaje ⓫

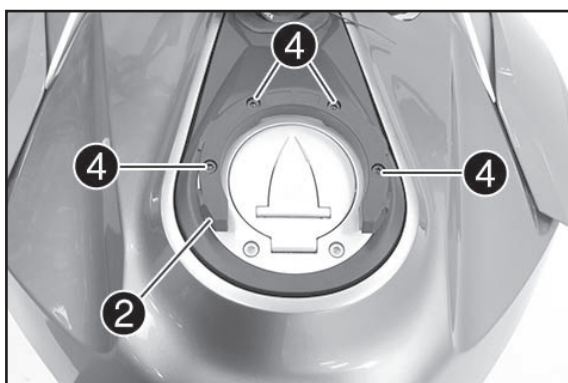


Montaje

- Retirar los tornillos ❷.



- Montar los casquillos distanciadores ❻ (volumen de suministro).



- Posicionar el anillo para depósito ❷ (volumen de suministro).
- Montar los tornillos ❹ (volumen de suministro) y apretarlos a 6 Nm.

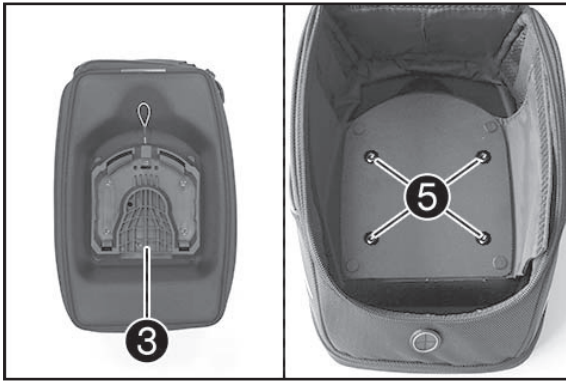


- Abrir la cubierta textil interior de la bolsa sobredepósito ❶ (volumen de suministro) y sacarla completamente de la placa de refuerzo.

- Colocar la plantilla de taladrado ❼ (volumen de suministro) en la parte exterior.
- Perforar los agujeros de montaje ❸ con la broca ❿ (volumen de suministro).

ADVERTENCIA:

Taladrar a través de las aberturas de la plantilla de taladrado y con un trozo de madera colocado debajo del lado contrario.



- Colocar el anillo superior ③ (volumen de suministro) en la parte exterior.
- Montar los tornillos ⑤ (volumen de suministro) desde dentro y apretarlos a 3 Nm.
- Cerrar la cubierta textil con el cierre de velcro.



- Fijar el cordón tensor del anillo superior a la correa de tiro de la bolsa sobredepósito.



- Presionar la bolsa sobredepósito firmemente sobre el anillo para depósito ② desde arriba hasta que encaje claramente y de manera audible.

ADVERTENCIA:

A continuación, comprobar que la bolsa sobredepósito esté colocada firmemente.

- Para soltar la bolsa sobredepósito, tirar de la correa de tiro.



⚠ ATENCION

¡Tener siempre en cuenta que la carga por la bolsa depósito no debe sobrepasar los 3 kg bajo ningún concepto!

¡La velocidad máxima con la bolsa sobredepósito instaladas está limitada a 130 km/h!

¡Después de los primeros 50 km, comprobar que todas las uniones estén firmes!

Instrucciones de cuidado

Limpiar la bolsa sobredepósito con lejía jabonosa caliente y un paño suave y limpio.

Para limpiar las cremalleras, utilizar una pastilla de jabón y un cepillo blando. A continuación, enjuagar con agua limpia.

No utilizar productos de limpieza afilados ni utensilios de limpieza ásperos.

Si las cremalleras van duras, se pueden suavizar con un poco de polvos de talco.

Información

Los tejidos pueden sufrir ligeras variaciones en su color si se exponen de forma prolongada a la radiación solar intensa. Esta decoloración no puede evitarse ni siquiera usando tejidos de la mejor calidad y, por ello, KTM no asume ninguna responsabilidad al respecto. Rogamos su comprensión.